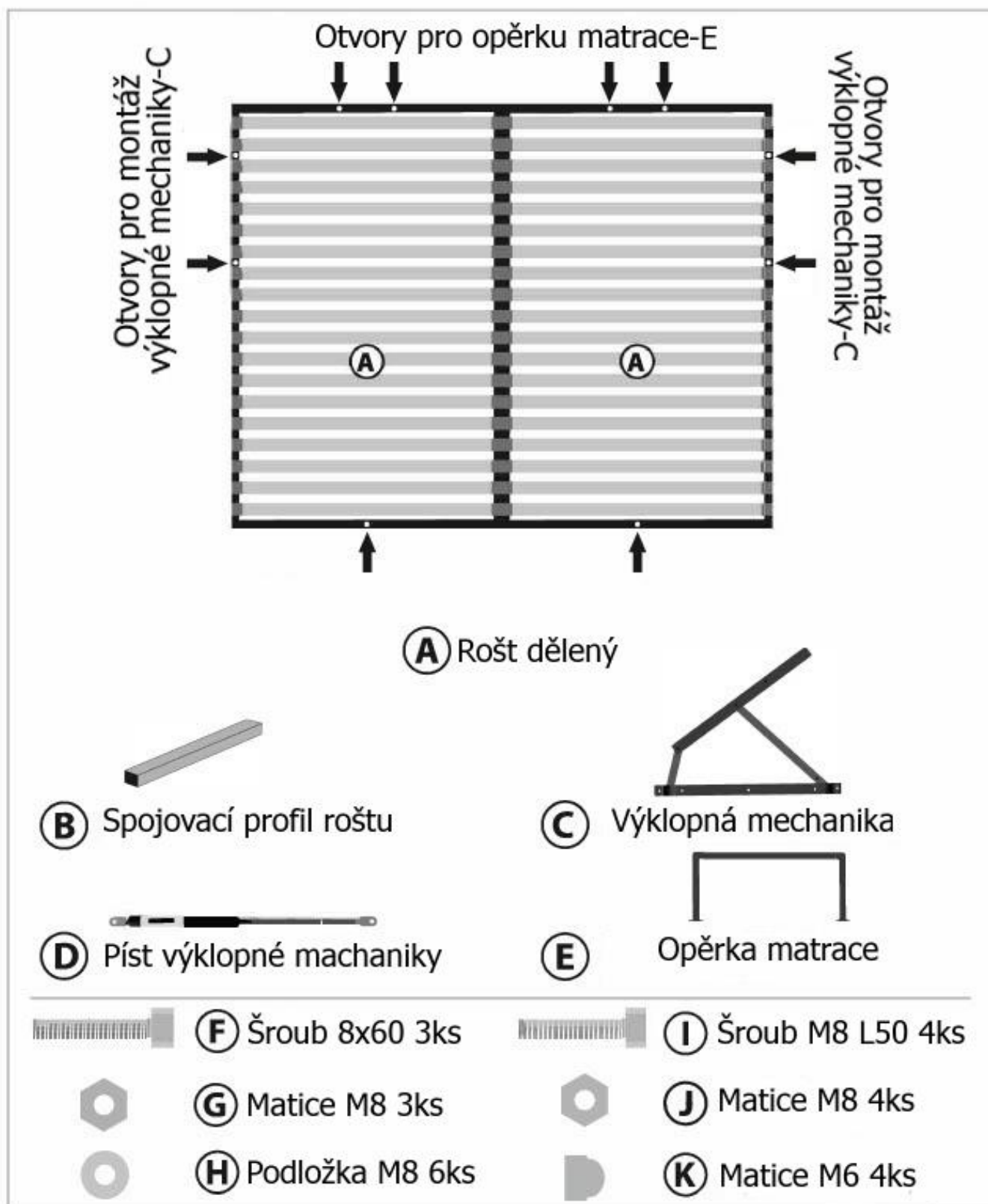
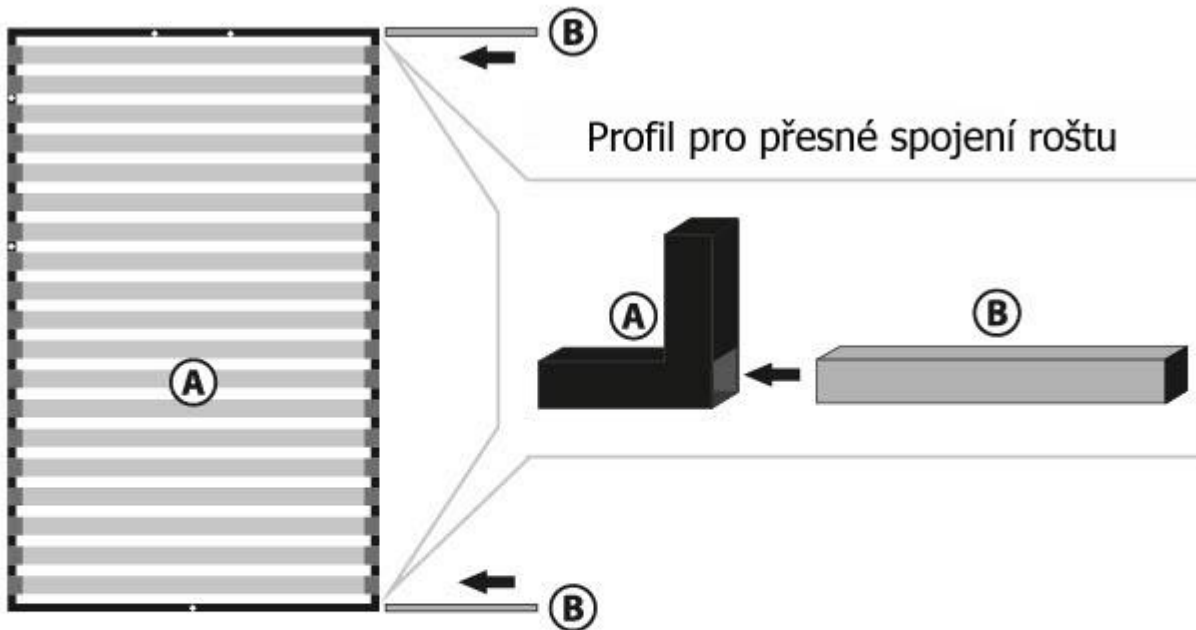


Návod na montáž - kovový výklopný rošt

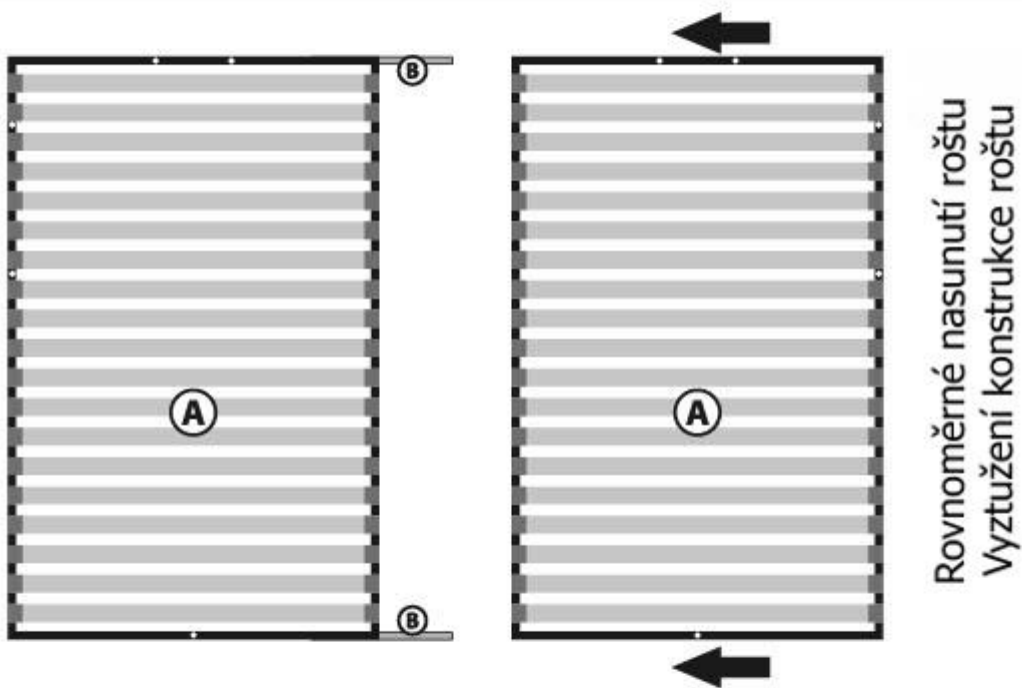
V případě dotazu kontakt: Interier-Stejskal: tel.:734379993



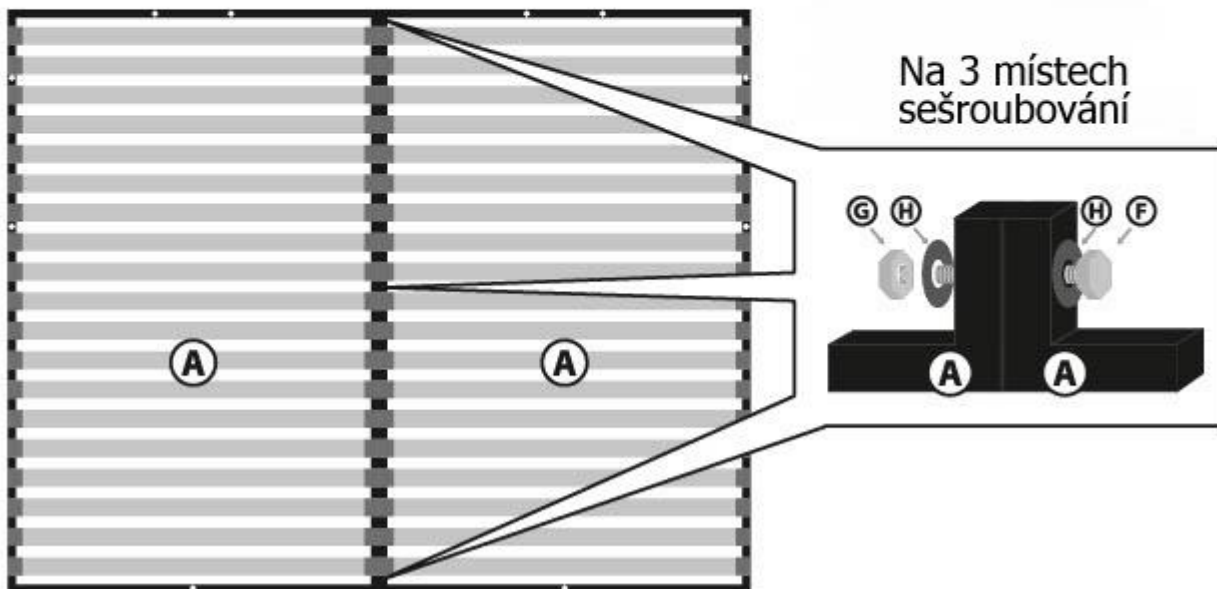
1



2

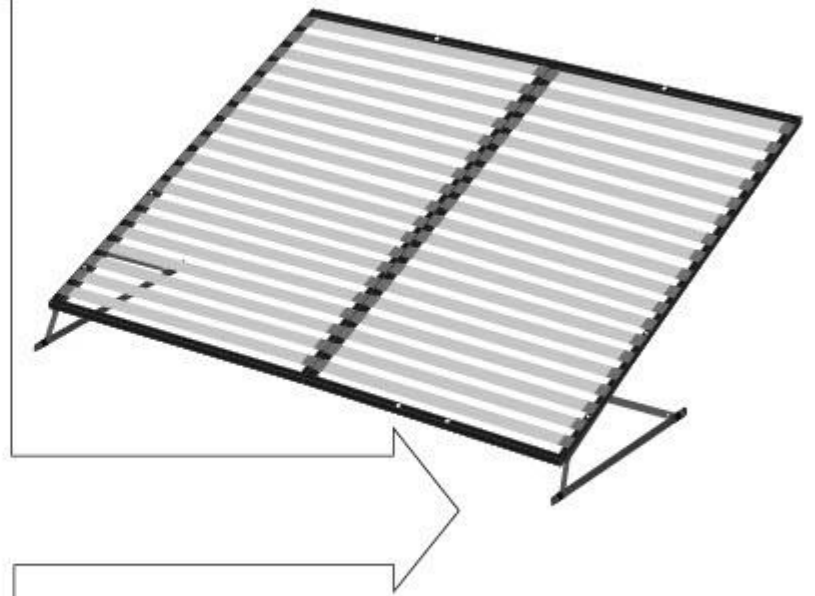
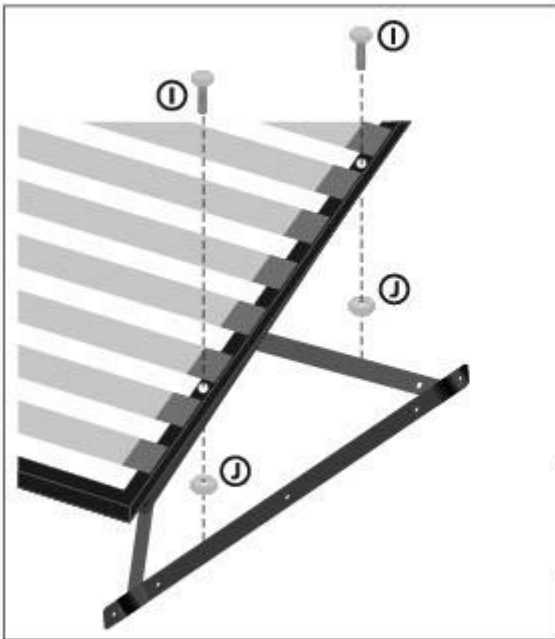


3



4

Kompletace výklopné mechaniky

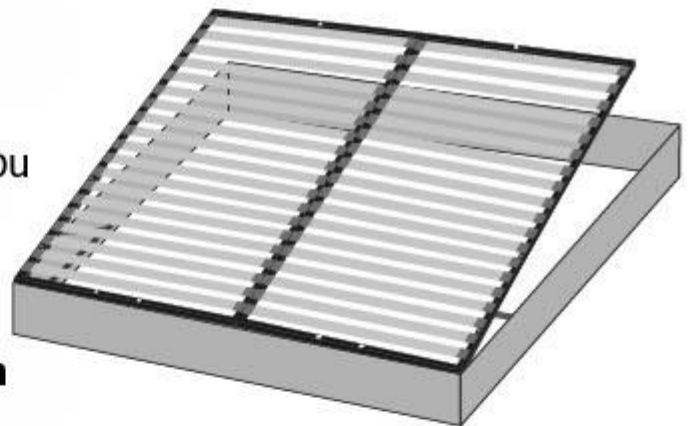


5

POZOR

Balení neobsahuje šrouby pro uchycení mechaniky výklopu do rámu postele

Dle provedení materiálu rámu postele a tloušťky rámu zvolte vhodné samořezné vruty tl.8mm

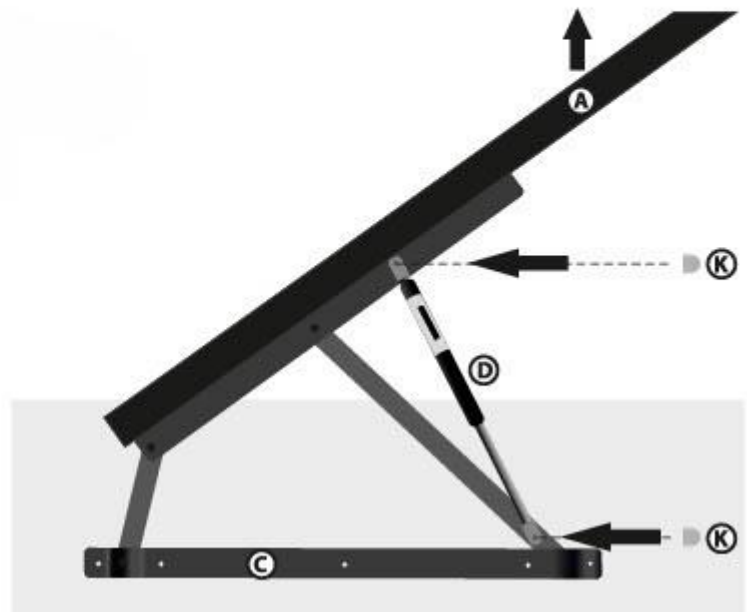


6

POZOR POZOR

Píst výklopné mechaniky montujeme jako poslední při otevřeném roštu.

Písty jsou navrženy pro zátěž s matrací. Proto při nezátížení může dojít k otevření roštu. Jednejte velice opatrně!!!

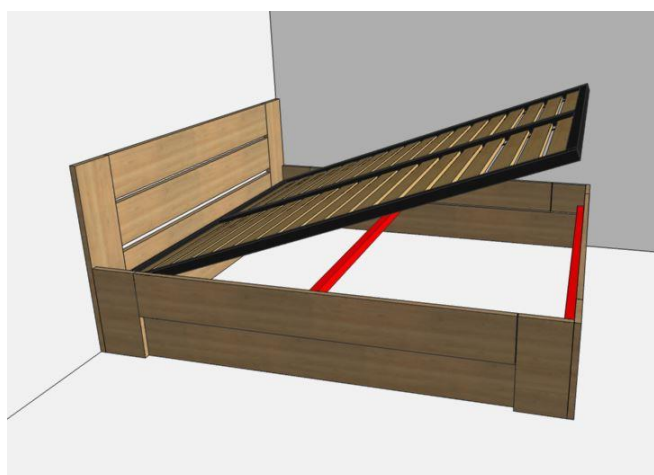


Návod instalace kovové výklopné rošty

- Pro rozměry nad 120cm šířky spojte rámy k sobě pomocí kolíku a šroubu ve středu
- Hlídejte aby výklopy byly na shodných stranách pro instalaci



- Postel musí nést nosné prvky ve střední části ať už příčkou nebo středovou nohou
- Nosné prvky je potřeba i připevnit v nohách postele jako opěrný bod viz obrázky



- Při upevnění ke konstrukci postele rám roštu položte a v části čela postele přirazte k posteli. Pro správnou montáž se musí mezera vyskytovat pouze v části nohou postele!!! V záhlaví postele vždy rošt přiléhá k čelu postele u hlavy. Výklop následně odjíždí směrem nahoru a neovlivňuje rám postele.

Potřebujete poradit – kontaktujte našeho konzultanta:

Interier-Stejskal PO-PÁ 9:00 – 17:00hod Tel.: +420 734 379 993

